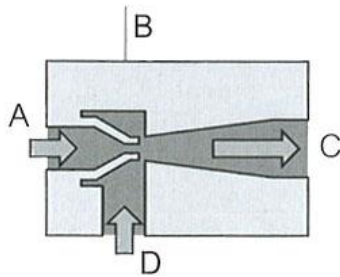


Rein pneumatisch betriebener Vakuum-Ejektor, der nach dem Venturi-Prinzip arbeitet. Druckluft wird durch A in den Ejektor eingeleitet und durchströmt Düse B. Unmittelbar nach der Durchströmdüse entsteht ein Unterdruck, wodurch Luft durch den Vakuumanschluss D angesaugt wird. Abgesaugte Luft und Druckluft treten gemeinsam über den Schalldämpfer C aus.



CP 254

Eigenschaften:

- Vakuumerzeuger mit integrierter Ventiltechnik und Systemüberwachung
- Steuerung von Saugern und Abblasen ohne externe Ventile möglich
- optimierter Luftverbrauch durch fein abgestimmtes Saugvermögen
- minimierte Energiekosten im Dauerbetrieb durch optimale Luftsparegelung
- komfortable Einstellung über Folientastatur, Anzeige über LED möglich

Anwendung:

Handhabung von luftdichten oder leicht porösen Werkstücken in vollautomatischen Handhabungsanlagen, z.B. in den Bereichen Robotik, Automobilbau, Verpackungstechnik, Elektronik, Elektrotechnik, Blechverarbeitung

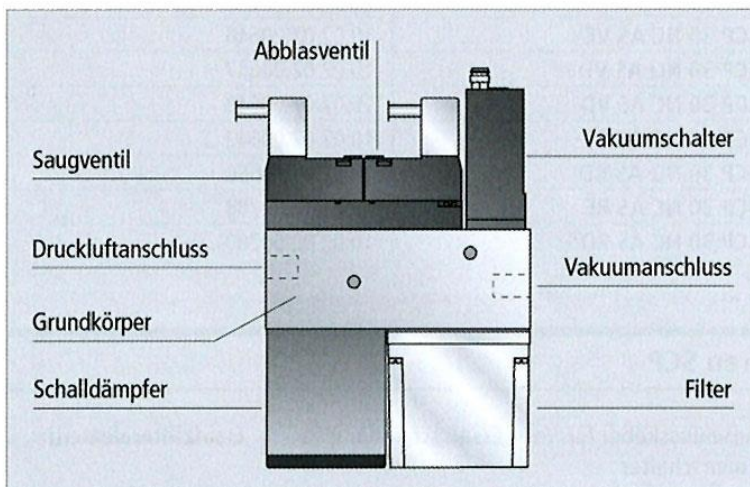
Grundkörper:

Aluminium eloxiert

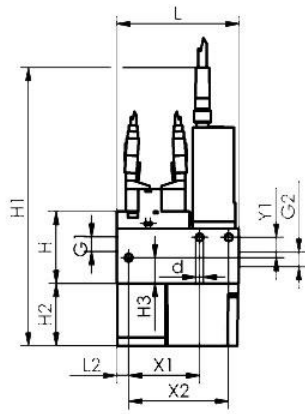
Integriert:

Abblasventil NC, Filter, Schalldämpfer, Rückschlagventil

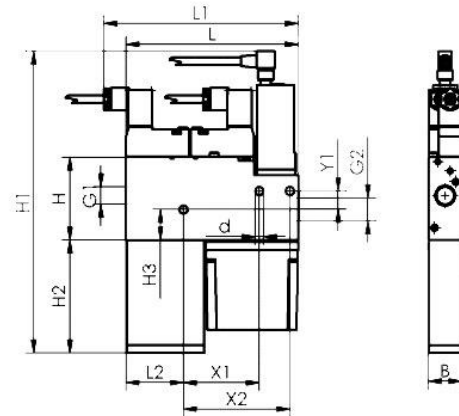
Aufbau



Systemaufbau Kompaktejektor



Skizze 1



Skizze 2

Kompaktejektoren, Typ »Compact Pump«, digitaler Vakuumschalter mit Luftsparregelung

Art.-Nr.	Düsen Ø	Ruhestellung Saugventil	Skizze	B	d	G1	G2	H	H1	H2	H3	L	L1	L2	X1	X2	Y1
CP 151	1,5	NC	1	20,2	4,5	G 1/8" IG	G 1/8" IG	42,2	162,0	36,5	15,0	71,5	-	7,0	41,5	58,5	12,0
CP 152	1,5	NO	1	20,2	4,5	G 1/8" IG	G 1/8" IG	42,2	162,0	36,5	15,0	71,5	-	7,0	41,5	58,5	12,0
CP 201	2,0	NC	2	22,0	5,5	G 1/4" IG	G 3/8" IG	54,0	181,5	58,5	20,1	112,5	127,0	37,5	49,5	69,5	12,0
CP 202	2,0	NO	2	22,0	5,5	G 1/4" IG	G 3/8" IG	54,0	181,5	58,5	20,1	112,5	127,0	37,5	49,5	69,5	12,0
CP 251	2,5	NC	2	22,0	5,5	G 1/4" IG	G 3/8" IG	54,0	196,5	73,5	20,1	112,5	127,0	37,5	49,5	69,5	12,0
CP 252	2,5	NO	2	22,0	5,5	G 1/4" IG	G 3/8" IG	54,0	196,5	73,5	20,1	112,5	127,0	37,5	49,5	69,5	12,0

Kompaktejektoren, Typ »Compact Pump«, Systemüberwachung: digitaler Vakuumschalter

Art.-Nr.	Düsen Ø	Ruhestellung Saugventil	Skizze	B	d	G1	G2	H	H1	H2	H3	L	L1	L2	X1	X2	Y1
CP 153	1,5	NC	1	20,2	4,5	G 1/8" IG	G 1/8" IG	42,2	162,0	36,5	15,0	71,5	-	7,0	41,5	58,5	12,0
CP 154	1,5	NO	1	20,2	4,5	G 1/8" IG	G 1/8" IG	42,2	162,0	36,5	15,0	71,5	-	7,0	41,5	58,5	12,0
CP 203	2,0	NC	2	22,0	5,5	G 1/4" IG	G 3/8" IG	54,0	181,5	58,5	20,1	112,5	127,0	37,5	49,5	69,5	12,0
CP 204	2,0	NO	2	22,0	5,5	G 1/4" IG	G 3/8" IG	54,0	181,5	58,5	20,1	112,5	127,0	37,5	49,5	69,5	12,0
CP 253	2,5	NC	2	22,0	5,5	G 1/4" IG	G 3/8" IG	54,0	196,5	73,5	20,1	112,5	127,0	37,5	49,5	69,5	12,0
CP 254	2,5	NO	2	22,0	5,5	G 1/4" IG	G 3/8" IG	54,0	196,5	73,5	20,1	112,5	127,0	37,5	49,5	69,5	12,0

Alle Maßangaben in mm.

Technische Daten

Art.-Nr.	Evakuierungsgrad [%]	max. Saugvermögen [l/min]	max. Saugvermögen [m³/h]	Luftverbrauch Saugen [l/min]*	Luftverbrauch Saugen [m³/h]*	Luftverbrauch Abblasen [l/min]
CP 151	85,0	65,0	3,9	117,0	7,0	200,0
CP 152	85,0	65,0	3,9	117,0	7,0	200,0
CP 201	85,0	116,0	7,0	190,0	11,4	200,0
CP 202	85,0	116,0	7,0	190,0	11,4	200,0
CP 251	85,0	161,0	9,7	310,0	18,6	200,0
CP 252	85,0	161,0	9,7	310,0	18,6	200,0
CP 153	85,0	65,0	3,9	117,0	7,0	200,0
CP 154	85,0	65,0	3,9	117,0	7,0	200,0
CP 203	85,0	116,0	7,0	190,0	11,4	200,0
CP 204	85,0	116,0	7,0	190,0	11,4	200,0
CP 253	85,0	161,0	9,7	310,0	18,6	200,0
CP 254	85,0	161,0	9,7	310,0	18,6	200,0

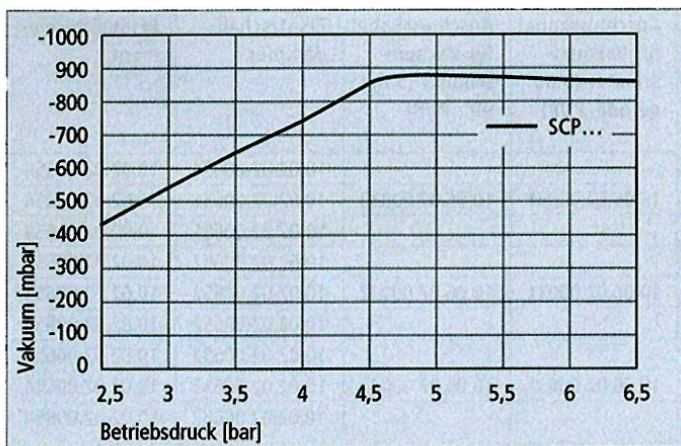
Art.-Nr.	Schallpegel angesaugt [db(A)]	Schallpegel frei [db(A)]	Betriebsdruck [bar]	Empf. Schlauchinnen-Ø Druckluft [mm]**	Empf. Schlauchinnen-Ø Vakuum [mm]**	Gewicht [g]	Einsatztemperatur [°C]
CP 151	68,0	68,0	5,0	4,0	6,0	275,0	0-45,0
CP 152	68,0	68,0	5,0	4,0	6,0	275,0	0-45,0
CP 201	76,0	78,0	5,0-6,0	4,0	9,0	465,0	0-45,0
CP 202	76,0	78,0	5,0-6,0	4,0	9,0	465,0	0-45,0
CP 251	72,0	82,0	5,0-6,0	6,0	9,0	485,0	0-45,0
CP 252	72,0	82,0	5,0-6,0	6,0	9,0	485,0	0-45,0
CP 153	68,0	68,0	5,0	4,0	6,0	275,0	0-45,0
CP 154	68,0	68,0	5,0	4,0	6,0	275,0	0-45,0
CP 203	76,0	78,0	5,0-6,0	4,0	9,0	465,0	0-45,0
CP 204	76,0	78,0	5,0-6,0	4,0	9,0	465,0	0-45,0
CP 253	72,0	82,0	5,0-6,0	6,0	9,0	485,0	0-45,0
CP 254	72,0	82,0	5,0-6,0	6,0	9,0	485,0	0-45,0

Die Versorgungsspannung bei Vakuumschaltern und bei Elektromagnetventilen beträgt 24V DC

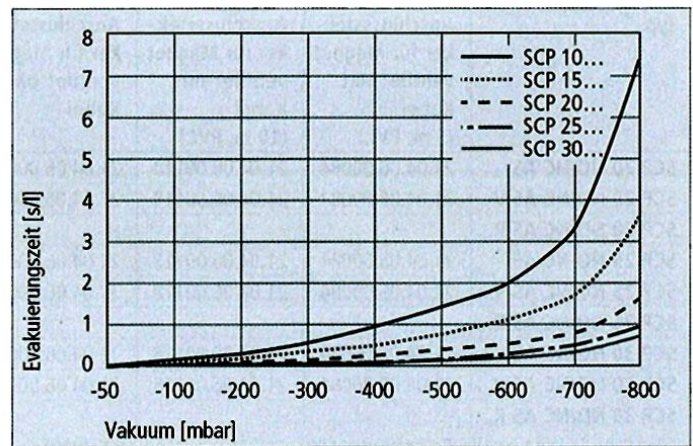
* Bei optimalem Betriebsdruck

** Bei max. 2 m Länge

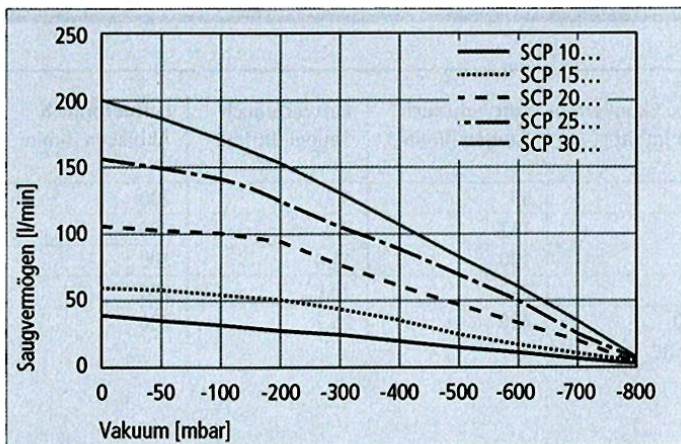
Leistungsdaten



Erreichbares Vakuum bei unterschiedlichem Betriebsdruck



Evakuierungszeit für unterschiedliche Vakuumbereiche



Saugvermögen bei verschiedenen Evakuierungsgraden

Saugvermögen bei verschiedenen Evakuierungsgraden in l/min

Art.-Nr.	Evakuierungsgrad in mbar									
	0	-50	-100	-200	-300	-400	-500	-600	-700	-800
CP 151	65,0	62,0	58,0	50,0	41,0	32,0	21,0	16,0	9,0	4,0
CP 152	65,0	62,0	58,0	50,0	41,0	32,0	21,0	16,0	9,0	4,0
CP 201	116,0	108,0	101,0	90,0	78,0	63,0	48,0	36,0	18,0	5,0
CP 202	116,0	108,0	101,0	90,0	78,0	63,0	48,0	36,0	18,0	5,0
CP 251	161,0	149,0	136,0	123,0	107,0	86,0	66,0	49,0	25,0	7,0
CP 252	161,0	149,0	136,0	123,0	107,0	86,0	66,0	49,0	25,0	7,0
CP 153	65,0	62,0	58,0	50,0	41,0	32,0	21,0	16,0	9,0	4,0
CP 154	65,0	62,0	58,0	50,0	41,0	32,0	21,0	16,0	9,0	4,0
CP 203	116,0	108,0	101,0	90,0	78,0	63,0	48,0	36,0	18,0	5,0
CP 204	116,0	108,0	101,0	90,0	78,0	63,0	48,0	36,0	18,0	5,0
CP 253	161,0	149,0	136,0	123,0	107,0	86,0	66,0	49,0	25,0	7,0
CP 254	161,0	149,0	136,0	123,0	107,0	86,0	66,0	49,0	25,0	7,0

Evakuierungszeit für unterschiedliche Vakuumbereiche in s/l

Art.-Nr.	Evakuierungsgrad in mbar									
	-50	-100	-200	-300	-400	-500	-600	-700	-800	
CP 151	0,048	0,088	0,184	0,311	0,480	0,744	1,120	1,692	3,606	
CP 152	0,048	0,088	0,184	0,311	0,480	0,744	1,120	1,692	3,606	
CP 201	0,026	0,047	0,095	0,159	0,239	0,349	0,499	0,807	1,652	
CP 202	0,026	0,047	0,095	0,159	0,239	0,349	0,499	0,807	1,652	
CP 251	0,015	0,027	0,055	0,089	0,135	0,198	0,288	0,486	0,960	
CP 252	0,015	0,027	0,055	0,089	0,135	0,198	0,288	0,486	0,960	
CP 153	0,048	0,088	0,184	0,311	0,480	0,744	1,120	1,692	3,606	
CP 154	0,048	0,088	0,184	0,311	0,480	0,744	1,120	1,692	3,606	
CP 203	0,026	0,047	0,095	0,159	0,239	0,349	0,499	0,807	1,652	
CP 204	0,026	0,047	0,095	0,159	0,239	0,349	0,499	0,807	1,652	
CP 253	0,015	0,027	0,055	0,089	0,135	0,198	0,288	0,486	0,960	
CP 254	0,015	0,027	0,055	0,089	0,135	0,198	0,288	0,486	0,960	